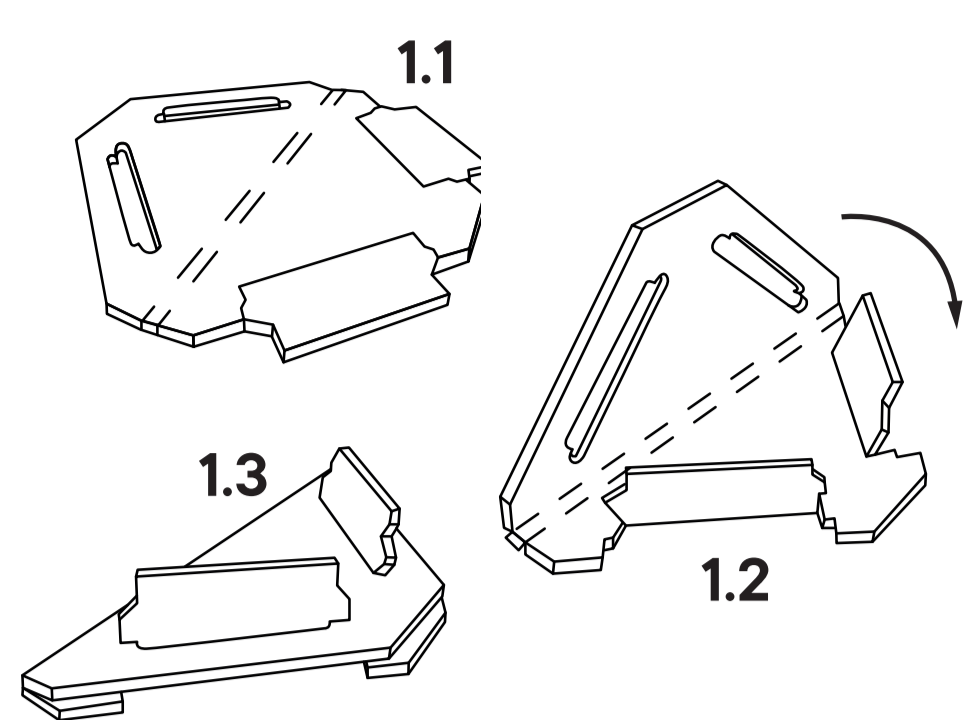
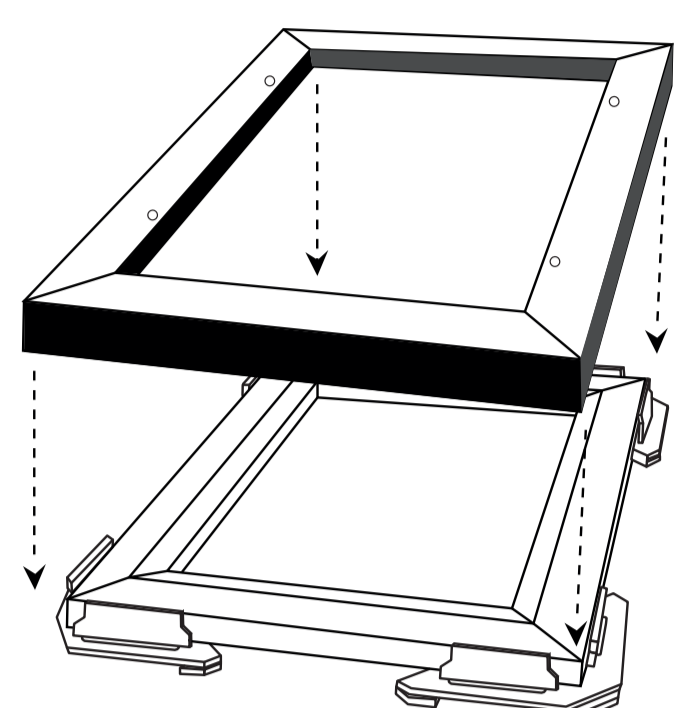


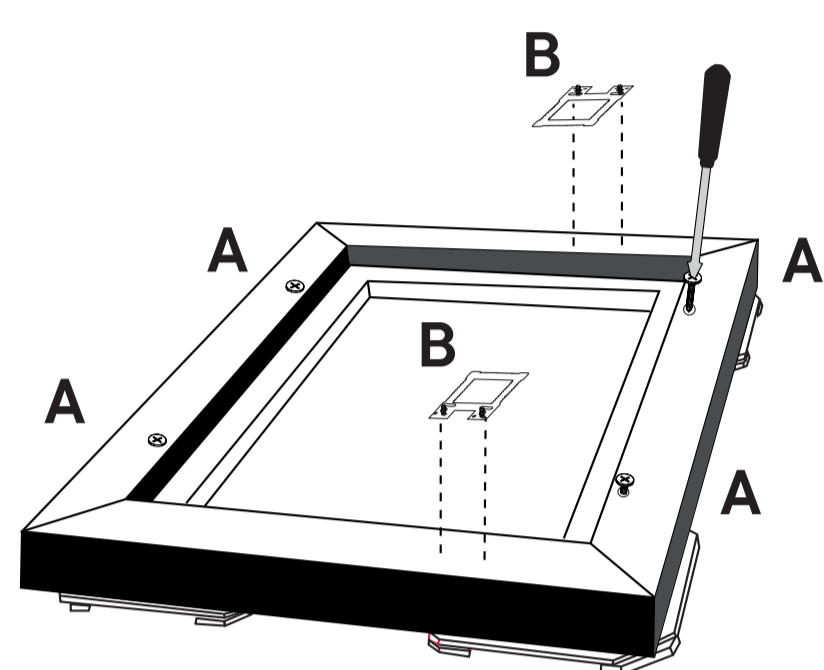
Hinweise Fotoleinwand Rahmen



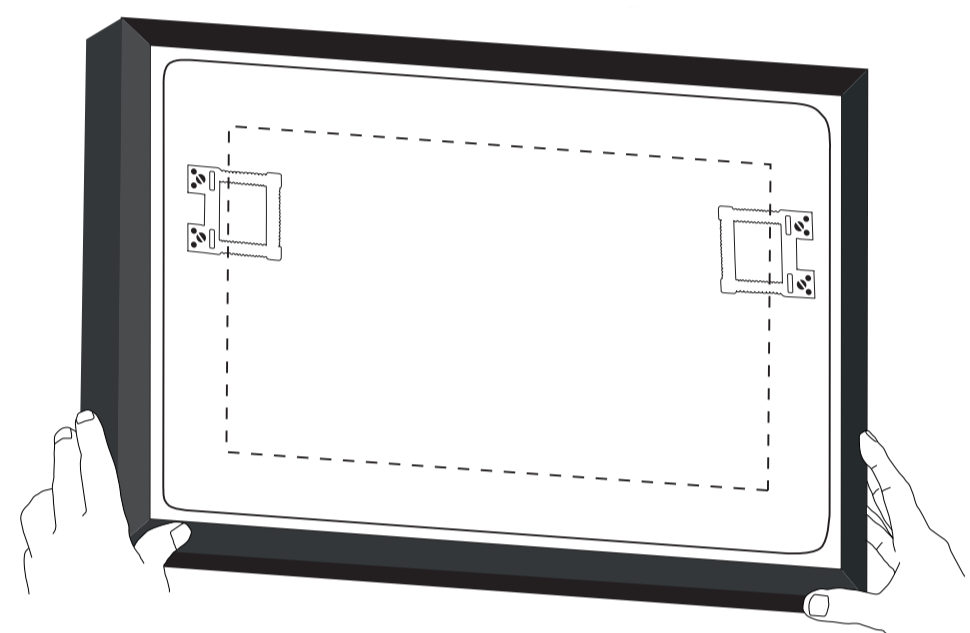
1 Die mitgelieferten Kartonecken falten.



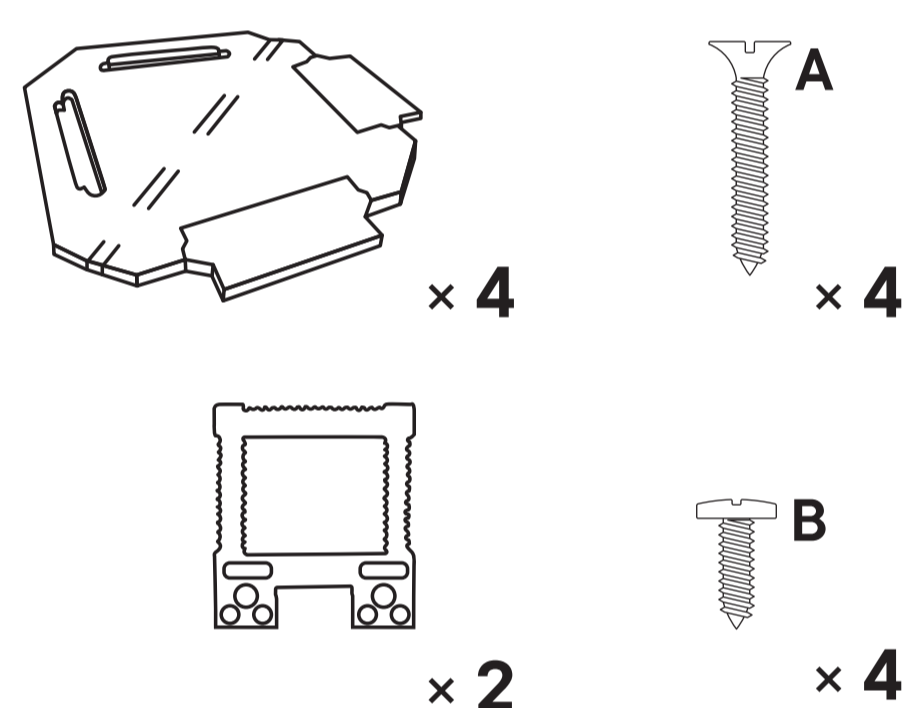
2 Fotoleinwand mit der Bildseite nach unten auf die Ecken platzieren. Den Fotoleinwand Rahmen auflegen und vorsichtig andrücken.



3 Den Rahmen mit den Halte-Haken mit den mitgelieferten Schrauben an der Fotoleinwand fixieren.

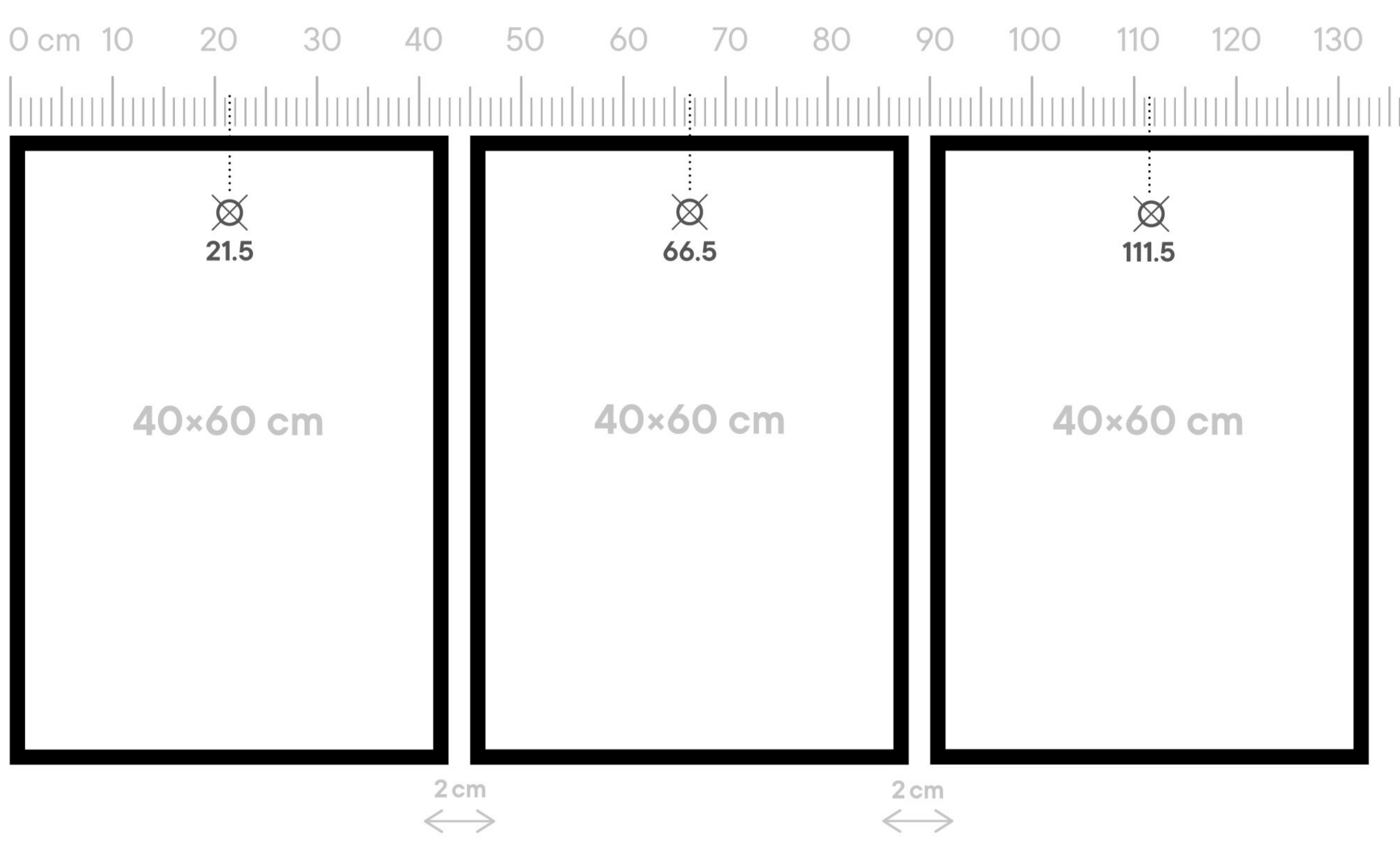


4 Die Ecken entfernen. Zum Aufhängen des Bildes je nach Wandbeschaffenheit und Bildgrösse geeignetes Montagematerial verwenden.



Mitgeliefertes Zubehör für Fotoleinwand Rahmen

Montage-Empfehlung für Mehrteiler Fotoleinwand Rahmen



Die Wanddekorationen im Abstand von 2 cm zueinander aufhängen. Dazu können die in den Skizzen angegebenen Masse verwendet werden.

Allgemeine Hinweise

Für die Reinigung eignet sich ein trockenes Tuch. Nicht der prallen Sonne aussetzen. Nicht direkt über einen Heizkörper hängen. Nicht für den Aussenbereich geeignet.